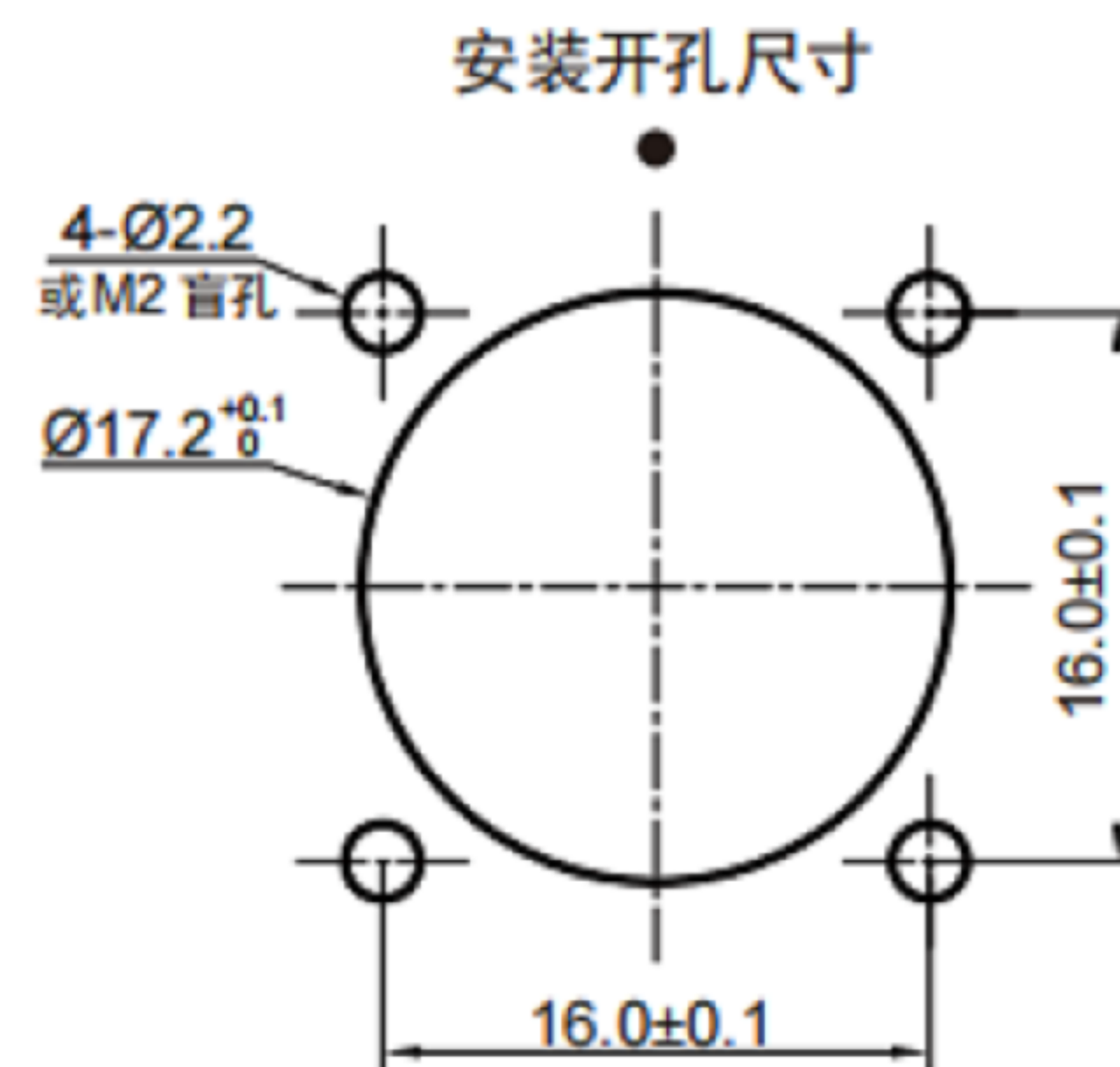
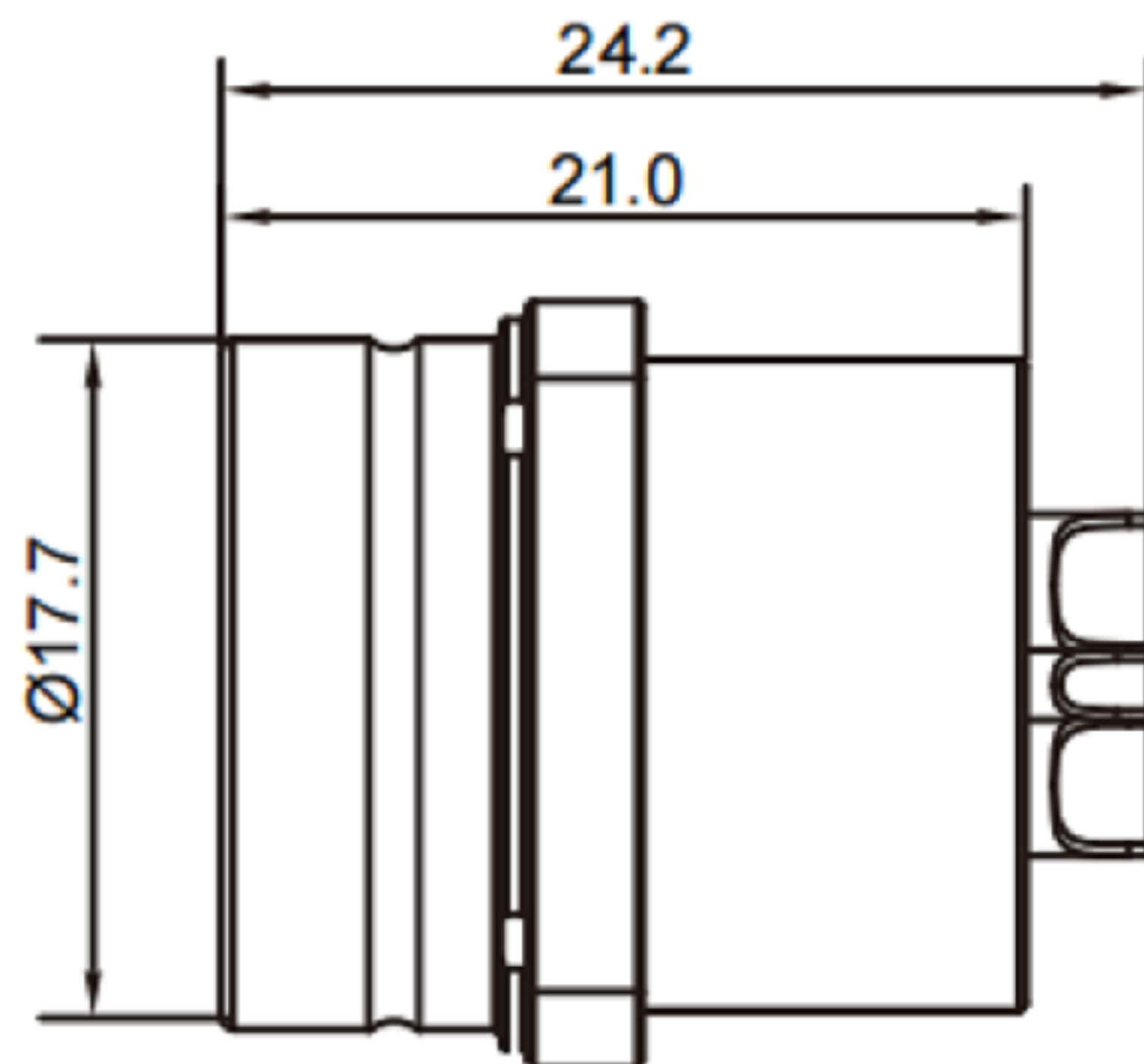


注：为观察孔序，该视图已简化



工作电流	最多针芯数	开孔尺寸	端接方式	最大通过线缆
2*Ø3.0单芯30A 3*Ø1.3单芯10A	5(2+3)	M17	焊接针	11.2mm

JX/DB系列金属连接器技术特性

- 机械寿命：5000~10000次
- 最大潮湿：在60°C时最高达到95%
- 屏蔽性能：75dB(10MHz) 40dB(1GHz)
- 抗振动性能：15g[10Hz~2000Hz]
- 盐雾试验：96hr
- 抗冲击性能：100g,6ms
- 防护等级：IP68
- 工作温度：-55°C~+125°C



东莞市高迪电子有限公司
DONG GUAN GAO DI ELECTRONICS CO., LTD

TOLERANCE UNLESS OTHERWISE STATED:
 Up to 5 ±0.2
 Above 5 ~ 15 ±0.3
 Above 15 ~ 30 ±0.4
 Above 30 ~ 50 ±0.5
 Angle ±0.3°

3RD. ANGEL'S

UNITS MM

DRAWN BY:	DATE	MAT'L	TITLE	CONNECTOR
Jack Lu	12/13/19			
CHECKED BY:	DATE	FINISH	MODLE	DB-Y-5KZ
Jacky Chen	12/13/19			
APPROVED BY:	DATE	SCALE	DWG NO.	SIZE
Tony Kao	12/13/19	1 : 1		A4
		SHEET NO.	PART NO.	VER
		1 of 1		R1

ITEM NO.	DESCRIPTION	DRAWN	DATE